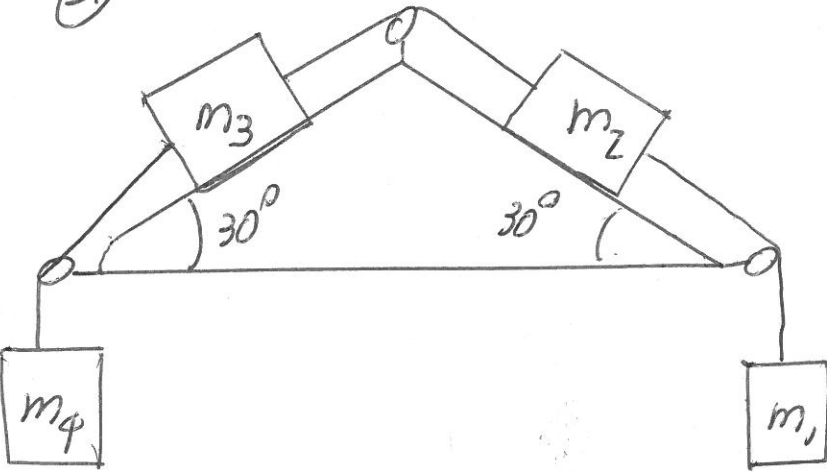
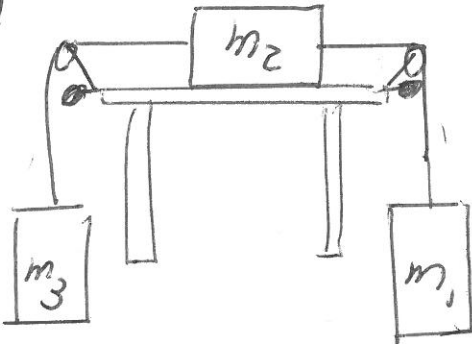


1



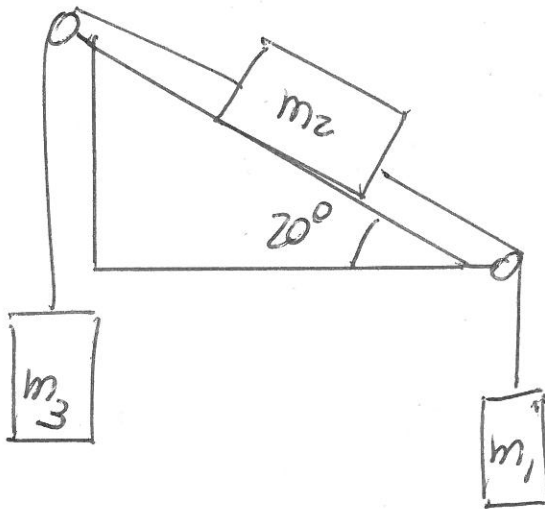
$\mu_s = 0,4$   
 $m_4 = 10 \text{ kg}$   
 $m_2 = 20 \text{ kg}$   
 $m_3 = 5 \text{ kg}$   
 $m_1$  (pe poziția de echilibru)

2



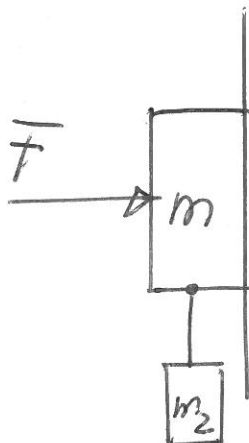
$m_4 = 15 \text{ kg}$      $\mu_s = 0,4$   
 $m_2 = 30 \text{ kg}$     (si m2 este)  
 $m_3 = 20 \text{ kg}$     (si si da ca o latura)

3



$m_4 = 10 \text{ kg}$   
 $m_2 = 40 \text{ kg}$   
 $m_3 = 30 \text{ kg}$   
 $\mu_s = ?$  → (pe înălțimea stăruie în eq.)  
 (să fie posibil!!)

4



$m_1 = 20 \text{ kg}$      $m_2 = 10 \text{ kg}$   
 $\mu_s = 0,2$   
 $F$  pe poziția de echilibru